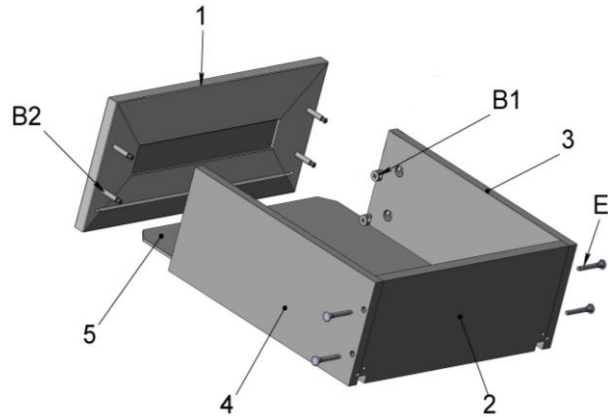


Схема сборки ящика выдвигаемого



Инструкция по сборке ящика выдвигаемого

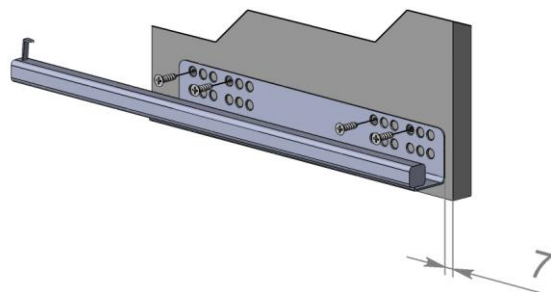
Перечень деталей

ПОЗИЦИЯ	Наименование	Количество, шт	
		на ящик	на шкаф
1	Накладка ящика	1	2
2	Стенка задняя	1	2
3	Стенка левая	1	2
4	Стенка правая	1	2
5	Дно	1	2

Порядок сборки

1. Сборка стенки задней (2) со стенками левой (3) и правой (4). Крепятся четырьмя конфирматами 7×50 (E);
2. Дно (5) вставляется в пазы стенок 2; 3; 4;
3. Накладка ящика (1) крепится к стенкам 3; 4 с помощью четырёх стяжек эксцентриковых (B);
4. К накладке ящика крепится ручка (H). При необходимости укоротить винт ручки при помощи кусачек для металла.

Установка направляющих



Набор корпусной мебели для гостиной «ПАТРИЦИЯ»
Проект ФА-001

Паспорт

Шкаф-витрина
ШВ1-100 ФА-001.03



Декларация о соответствии ЕАЭС № ТС ВУ/112 11.01. ТР025 007 04965

ООО «ЗОВ-ТермоПрофильСистемы»
ул. Герасимовича 1
230011 г. Гродно
Республика Беларусь

Инструкция по сборке ШВ1-100

Перечень деталей

ПОЗИЦИЯ	Наименование	Количество, шт
1	Карниз	1
2	Стенка вертикальная боковая	2
3	Пилястра	2
4	Подиум	1
5	Царга стеночная	8
6	Стенка задняя 233×484 мм	6
7	Стенка задняя 335×484 мм	2
8	Стенка задняя 209×484 мм	2
9	Стенка задняя 192×484 мм	2
10	Стенка горизонтальная	1
11	Стенка вертикальная внутренняя	2
12	Зеркало	2
13	Дверь	2
14	Ящик выдвжной	2
15	Полка стеклянная	8
16	Стенка вертикальная внутренняя центральная	1
17	Профиль 1	1
18	Профиль 2	1
19	Стенка вертикальная стеклянная (стекло перегородки)	1

Крепления и фурнитура

Обозначение	Наименование	Изображение	Количество
А	Шкант 8×30		26 шт.
Б	Шкант 8×40		16 шт.
В	Стяжка эксцентриковая	Эксцентрик	54 шт.
		Винт эксцентрика	42 шт.
		Винт эксцентрика двухсторонний	6 шт.
Г	Направляющие Quadro 350		2 к-та.
Д	Саморез 4×16		40 шт.
Е	Винт-конфирмат 7×50		14 шт.

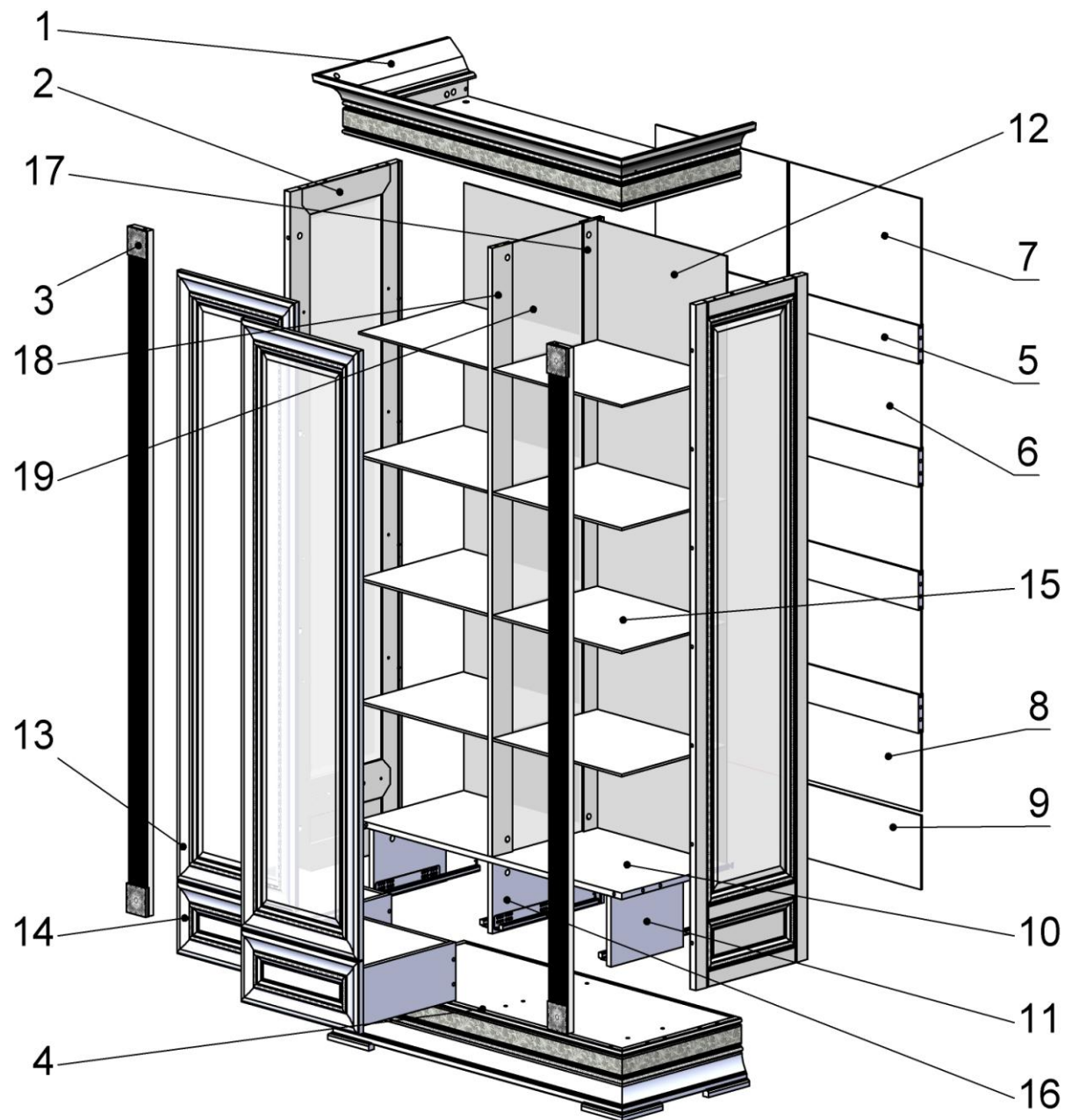
Ж	Стабилизатор задней стенки		48 шт.
З	Заглушка эксцентрика		54 шт.
Л	Петля		6 шт.
М	Стеклодержатель		32 шт.
Н	Ручка		4 шт.
О	Ключ для конфирмата		1 шт.

* тип ручки может отличаться от изображенного выше в зависимости от декора изделия

Порядок сборки (в сборке участвуют два человека)

- Крепление профиля 1 (17) к стенке горизонтальной (10) на стяжку эксцентриковую (В) и шкант 8×30 (А);
- Вставить стенку вертикальную стеклянную (19) в паз профиля 1 (17) после чего закрепить профиль 2 (18) аналогично предыдущему;
- Крепление стеночных царг (5) к профилю 1 (17) на четыре стяжки эксцентриковые (В) с винтом В3 и четыре шканта 8×40 (Б);
- Вставить стенки задние (6), (7) и (8) в пазы как показано на схеме сборки ШВ1-100;
- Крепление собранной выше конструкции к стенкам вертикальным боковым (2) на двенадцать стяжек эксцентриковых (В) и двенадцать шкантов 8×30 (А);
- Крепление пилястр (3) (с заранее установленными на ней опорными планками петель) к стенкам вертикальным боковым (2) и стенке горизонтальной (10) на 10 стяжек эксцентриковых (В) и 6 шкантов 8×30 (А);
- Крепление карниза (1) к профилям 1 (17) и профилю 2 (18), стенкам вертикальным боковым (2) и пилястрам (3) на шесть стяжек эксцентриковых (В), шесть шкантов 8×30 (А) и два шканта 8×40 (Б);
- Крепление стенок вертикальных внутренних (11) и центральной (16) (с заранее закреплённых на них направляющими (установка направляющих (Г) приложение 1б)) к стенке горизонтальной (10) на шесть стяжек эксцентриковых (В) и два шканта 8×30 (А);
- Вставить стенки задние (9) в пазы как показано на схеме сборки ШВ1-100, прикрепить подиум (4) к стенкам вертикальным боковым (2), стенкам вертикальным внутренним (11), стенке вертикальной центральной (16) и пилястрам (3) на десять стяжек эксцентриковых (В), шесть шкантов 8×30 (А), четыре конфирмата 7×50 (Е) и два шканта 8×40 (Б);
- Установить стабилизаторы задней стенки (Ж) (схема установки в приложении 1б), соблюдая прямоугольность конструкции;
- Установка дверей (13) (установка описана в приложении 1а);
- Снять защитную плёнку с двух стороннего скотча приклеенного на царги стеночные (5) и установить зеркала (12) как показано на схеме сборки ШВ1-100, прижать зеркало к царгам в местах контакта;
- Закрепить стеклодержатели (М) и установить на них стеклянные полки (15);
- Закрепить ящики (14) (схема сборки ящика в приложение 1а) на направляющие (Г) задвинув его до щелчка.

Схема сборки ШВ1-100



ОБЩИЕ ПРАВИЛА ЭКСПЛУАТАЦИИ И УХОДА ЗА МЕБЕЛЬЮ

Срок, в течение которого мебель сохраняет красоту и исправность, значительно зависит от условий ее эксплуатации. Придерживаясь некоторых простых практических советов, вы сможете поддержать всегда в наилучшем состоянии все элементы вашей мебели.

Мебель предназначена для использования в домашних условия. Мебельные изделия чувствительны к воздействию света, требуют соблюдения режима влажности и температурного режима в помещении. Превышение допустимых параметров или длительное воздействие неблагоприятных факторов вызывает ускоренное старение лакокрасочного покрытия, коробление и деформированию деревянных элементов мебели.

При сборке/установке изделий необходимо соблюдать осторожность, чтобы не нанести на поверхности царапин и других механических повреждений.

- Мебель рекомендуется эксплуатировать в помещениях с температурой не ниже 10°C и относительной влажностью 45-70%. Поддержание в течение длительного времени условий высокой влажности или сухости, или их периодическая смена приводит к значительному ухудшению потребительских качеств мебели (рассыхание, усушка, расслоение, растрескивание и т.д.);
- изделие рекомендуется эксплуатировать в проветриваемом помещении, не подверженном резким перепадам температур, имеющих отопление и вентиляцию;
- поверхности шкафа должны быть всегда сухими. При попадании влаги на поверхность мебели её следует протереть впитывающим влагу материалом;
- не допускайте воздействия на мебель агрессивных жидкостей (кислот, щелочей);
- уход за мебелью надлежит осуществлять с применением только качественных, специально предназначенных для этих целей чистящих средств. Пыль удаляется чистой, сухой и мягкой тканью (фланель, сукно, плюш и т. п.) Рекомендуется очищать любую часть мебели сразу после того, как она загрязнилась;
- не допускайте воздействия на мебель горячих, раскалённых предметов, а также продолжительного воздействия излучений, вызывающих перегревание (мощных ламп, ламп накаливания, микроволнового излучения);
- расстояние от источника тепла до мебельного изделия должно быть не менее 1 м;
- не проводите по поверхности шкафа и не ударяйте их острыми или тяжёлыми твердыми предметами;
- при заполнении ящиков и полок необходимо равномерно распределять нагрузку. Для высоких шкафов рекомендуется тяжёлые вещи хранить в нижних секциях для обеспечения лучшей устойчивости. Вещи на полках рекомендуется размещать по принципу: наиболее тяжелые – ближе к краям (опорам), более легкие – ближе к центру;
- во избежание опрокидывания шкафа запрещается в пустом (незаполненном вещами) изделия открывать все двери или выдвигать все ящики одновременно. Угол открывания дверей, как правило, составляет не более 90°С;
- во избежание перекосов дверей и ящиков шкафа их рекомендуется держать закрытыми;
- при использовании мебельных изделий не следует прилагать излишние усилия для открывания дверей, выдвигающих ящиков и иных подвижных частей. Их надлежащая работа обеспечивается путём регулировки;
- не перемещайте изделие, заполненное грузом. Перемещать мебель следует только на весу, предварительно освободив её от содержимого. Перед перемещением рекомендуется вынуть выдвигающие ящики, снять полки;
- в процессе эксплуатации, при необходимости, произведите регулировку петель, подтяните ослабленные узлы резьбовых соединений;
- при необходимости демонтажа мебели винты эксцентрика, стяжки, эксцентриковые и втулки рекомендуется оставлять в деталях с целью исключения сколов и вырывы

ламината. Также желательно не откручивать петли, подложки петель, направляющие и т.п. фурнитуру, а по возможности оставлять ее на деталях;

- при эксплуатации изделий, имеющих стеклянные двери, полки и зеркала необходимо помнить, что эксплуатация стеклоизделий и зеркал с трещиной сопряжена с риском получения травмы. При появлении трещин следует немедленно заменить поврежденную стеклодеталь или зеркало;
- уход за зеркалом и стеклом осуществляется с применением специальных средств, предназначенных для этой цели.

Обращаем Ваше внимание, что предприятие-изготовитель гарантирует соответствие мебели требованиям ГОСТ 16371-2014 при соблюдении условий транспортирования, хранения, сборки и эксплуатации в течение 24 месяцев со дня продажи.

Гарантийное обслуживание не производится в случае:

- истечения гарантийного срока;
- невыполнения условий эксплуатации;
- наличия на изделии механических повреждений и дефектов, следов постороннего вмешательства в изделие, возникающих в результате неправильной эксплуатации, неквалифицированной сборки, ремонта и транспортировки;
- превышения допустимых нагрузок на изделие;
- нанесения ущерба изделию или его утери вследствие обстоятельств непреодолимой силы: (стихийные бедствия, пожар, наводнение, несчастные случаи и т.д.);
- нанесения ущерба изделию в результате умышленных или ошибочных действий потребителя;
- нарушения ущерба изделию, вызванного попаданием внутрь изделия посторонних предметов, жидкостей, животных, насекомых и т.д.;
- нанесения изделию ущерба в результате внесения изменений в его конструкцию;
- использования изделия в производственных целях.

Несоблюдение вышеизложенных условий и рекомендаций, повлекшее возникновение недостатков мебельного изделия, является основанием утраты права на гарантийное обслуживание.

Приложение II

Схема основных крепежных узлов

